

国内外首创 国际领先水平

全球第四代油水复合冷却立环高梯度磁选机

适用范围

本产品适用于-1.2毫米(-200目占30~100%)的细粒红矿(赤铁矿)、褐铁矿、锰矿、钛铁矿等多种弱磁性金属矿的湿式分选,也可用于非金属矿如石英、长石、霞石、高岭土的降铁提纯。

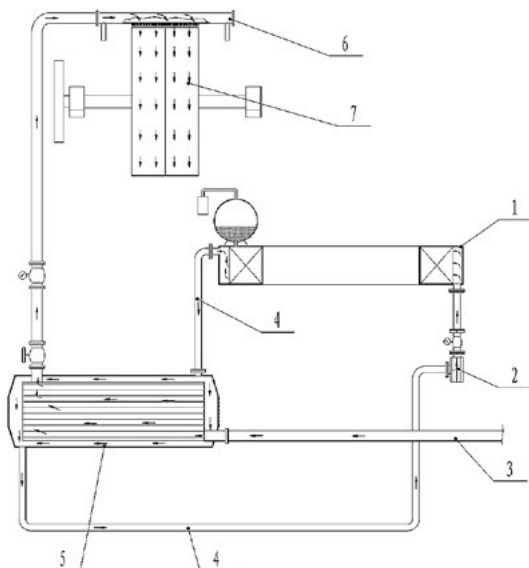


技术特点

- ◆ 采用油水热交换方式, 散热快, 温升 $\leq 25^{\circ}\text{C}$, 冷却技术成熟, 安全可靠, 冷却效率高, 解决了水冷线圈内部结垢堵塞、绝缘降低、线圈易烧毁的问题, 尤其适应环境温度较高的地区使用。
- ◆ 利用热交换后的水冲矿, 不增加冷却水, 加温后的水冲矿效率更高, 更节水。
- ◆ 冷却系统采用一体式安装, 结构紧凑、安全, 维护方便。
- ◆ 采用先进的层隙式线圈固化处理, 散热面积大, 冷却效率高, 线圈全密封外循环冷却, 具有优良的防潮、防尘、防腐蚀性能, 大大提高了使用寿命。
- ◆ 磁介质盒采用公司研制的专利产品, 强度高, 耐腐蚀性好, 导磁性好, 梯度大, 使用寿命长。

专利号: ZL201110233277.5 PCT国际专利号: CN2011/082524
 专利号: ZL201210028744.5 鲁经信技鉴定[2012]第156号
 专利号: ZL201220332872.4 鲁科成鉴字[2012]第333号
 专利号: ZL201220041902.6
 专利号: ZL201310335484.0 JK鉴字[2012]第1050号
 专利号: ZL20162025241.6

油水复合冷却原理图



- 1- 线圈
- 2- 油泵
- 3- 进水管
- 4- 油管
- 5- 热交换器
- 6- 冲矿管
- 7- 转环

实物图:



主要技术参数

机 型	LHGC-500F(Z)	LHGC-750F(Z)	LHGC-1000F(Z)	LHGC-1250F(Z)	LHGC-1500F(Z)	LHGC-1750F(Z)	LHGC-2000F(Z)	LHGC-2250F(Z)	LHGC-2500F(Z)	LHGC-2750F(Z)	LHGC-3000F(Z)	LHGC-3600F(Z)	LHGC-4000F(Z)	LHGC-5000F(Z)	
额定背景场强 (T)	1.4(0.6) 恒流连续可调														
介质感应磁场 (T)	2.4(1.2) 恒流连续可调														
额定励磁功率 (kW)	≤ 24(3)	≤ 25(8)	≤ 28(10)	≤ 32(12)	≤ 38(15.5)	≤ 48(23)	≤ 68(29)	≤ 72(32)	≤ 76(41)	≤ 94(42)	≤ 106(49)	139(50)	128(58)	138(75)	
干矿处理量 (t/h)	0.03 ~ 0.125	0.1 ~ 0.5	4 ~ 7	10 ~ 30	20 ~ 30	30 ~ 50	50 ~ 80	80 ~ 120	100 ~ 150	100 ~ 200	150 ~ 250	250 ~ 400	350 ~ 500	600 ~ 800	
矿浆通过能力 (m³/h)	0.25 ~ 0.5	1 ~ 2	12.5 ~ 20	20 ~ 50	50 ~ 100	75 ~ 150	100 ~ 200	160 ~ 300	200 ~ 400	200 ~ 500	350 ~ 650	550 ~ 950	750 ~ 1400	1400 ~ 2000	
激磁电流 (A)	124(40)	50(35)	85(70)	105(85)	115(95)	130(100)	185(130)	175(140)	206(120)	205(100)	270(150)	330(180)	345(205)	365(200)	
给矿浓度 (%)	10 ~ 35														
给矿粒度 (mm)	-1.0		-1.2												
转环转速 (r/min)	2 ~ 4(变频可调)														
转环外径 φ (mm)	500	750	1000	1250	1500	1750	2000	2250	2500	2750	3000	3600	4000	5000	
转环电机功率 (kW)	0.18	0.75	1.1	1.5	3	4	5.5	7.5	11(7.5)	15	18.5(15)	30	37	55	
脉动电机功率 (kW)	0.55	1.5	2.2	3	4	4	7.5	7.5	11	15	18.5	30	37	55	
脉动冲程 (mm)	0 ~ 30(可机械调整)														
脉动冲次 (次/分)	0 ~ 300(变频可调)														
激磁电压 (DCV)	0 ~ 514(随电流变化)														
卸矿水压力 (Mpa)	0.1 ~ 0.2		0.2 ~ 0.4												
卸矿耗水量 (m³/h)	0.65 ~ 1.4	1.4 ~ 2.5	8 ~ 12	12 ~ 20	20 ~ 30	30 ~ 50	50 ~ 100	60 ~ 120	100 ~ 150	120 ~ 180	150 ~ 250	200 ~ 350	200 ~ 400	350 ~ 550	
最大部件重量 (t)	1.1	1.1(0.5)	3.3(2)	5(3.5)	13(4)	15(9)	18(13)	22(16)	25(17)	33(19)	36(26)	51(28)	35(28)	35(30)	
外形尺寸 (mm)	长	2137	2900(2800)	3290(2590)	3400(2310)	3870(2700)	3970(2840)	4380(3900)	4566(4380)	5900(5940)	6250(6250)	6290(6260)	7830(8200)	6000(6200)	7100(7550)
	宽	1602	2300(2100)	2950(2650)	3420(2900)	3700(3000)	3900(3200)	3410(2900)	4586(3860)	5030(3785)	5510(5600)	5800(5540)	5800(6100)	7200(7500)	7650(8000)
	高	2059	2000(1900)	2680(2380)	3000(2700)	3650(3200)	4060(3500)	4480(3900)	4798(4100)	5500(5175)	5920(6200)	6610(6450)	7360(7450)	6450(6650)	9520(9750)
圆筒筛配对	——	YTS-810	YTS-810 YTS-1210	YTS-810 YTS-1210	YTS-810 YTS-1210	YTS-1415 YTS-2019	YTS-1415 YTS-2019	YTS-2019 YTS-2529	YTS-2019 YTS-2529	YTS-2529	YTS-2529	YTS-2529	YTS-2529	YTS-2529	

注：此数据供选型参考，红色字为中强磁场磁选机对应参数。

(仅供参考)